

1.50

VALVOLE DI REGOLAZIONE

Valvoind

valvole industriali

VALVOIND Via Pascoli, 5 - 24060 Bagnatica (Bergamo) Tel. 035.681919 Fax. 035.680954

VALVOLE DI REGOLAZIONE MODULANTI CON ATTUATORE PNEUMATICO

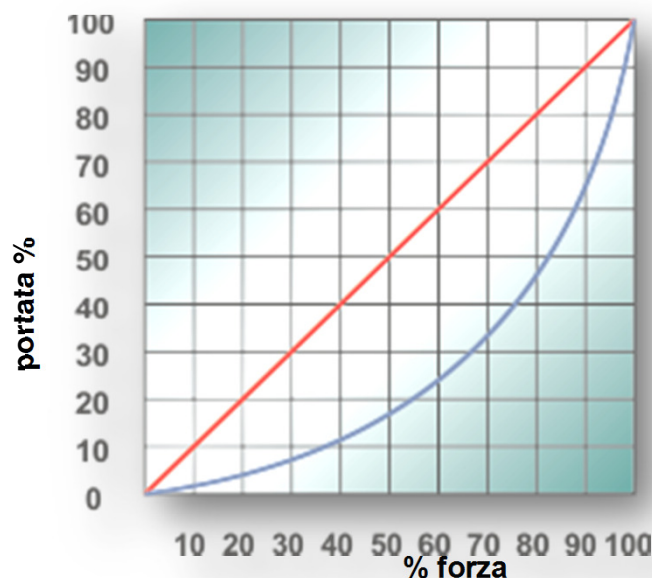
Tutte le valvole di regolazione possono avere il corpo in ghisa sferoidale, in acciaio al carbonio, in AISI 316
Possono essere utilizzate per liquidi e gas ad un massimo di 40 bar.

Tutte le valvole sono tarate e collaudate pronte per un lungo periodo di servizio senza manutenzione

SERIE	MODELLO	DN	PN	TEMP.
EURO	2 VIE	DN 15/100	PN 16	205 °C
800	2 VIE	DN 15/100	PN 16/40	-20+205 °C
2000	2 VIE	DN 15/150	PN/ANSI 300	-196+350 °C
803	3 VIE	DN 15/100	PN 16/40	-20+205 °C
2003	3 VIE	DN 15/150	PN/ANSI 300	-196+350 °C

— LINEARE

— EQ%



3-15 psi		6-30 psi		3-15 psi		6-30 psi		3-15 psi		6-30 psi		3-15 psi		6-30 psi		3-15 psi		6-30 psi		CAMPO MOLLE			
S200		S275		S340		S430		ATTUATORE				S200		S275		S340		S430					
VALVOLE NORMALMENTE CHIUSE										Valvole normalmente APERTE													
DN	CV	Kv																					
14,5	29	31,5	-	-	-	-	-	15	4	3,5	29	-	-	-	-	-	-	-	-	-	-	-	
8	16	17,5	35	-	-	-	-	20	7	6	16	-	35	-	-	-	-	-	-	-	-	-	
5,7	11,5	12,2	24,5	-	-	-	-	25	12	10	11,5	29	24,5	-	-	-	-	-	-	-	-	-	
3,2	6,5	7	14	12	24	-	-	32	18	15,5	6,5	16	14	35	-	-	-	-	-	-	-	-	
2,2	4,5	5	10	8,5	17	-	-	40	28	24	4,5	11,5	10	25	-	-	-	-	-	-	-	-	
1,2	2,5	2,7	5,5	4,7	9,5	7,2	14,5	50	48	41	2,5	6,5	5,5	14	9,5	24	-	-	-	-	-	-	
-	-	-	-	3	6	4,5	9	65	72	61,5	-	-	-	-	6	15	9	22	-	-	-	-	
-	-	-	-	2,2	4,5	3,5	7	80	105	90	-	-	-	-	4,5	12	7	18	-	-	-	-	
-	-	-	-	1,2	2,5	2	4	100	160	136	-	-	-	-	2,5	6,5	4	10	-	-	-	-	

CODIFICA

KA.... valvola a 2 vie modello EURO

KB.... valvola a 2 vie modello 800

KC... valvola a 2 vie modello 2000

KD.... valvola a 3 vie modello 803

KE.... valvola a 3 vie modello 2003

..1 corpo in ghisa

..2 corpo in acciaio al c.

..3 corpo in AISI

...1 PN 16

...2 PN 25/40

...3 PN 64/100

...4 ANSI 150

...5 ANSI 300

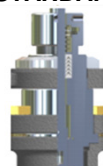
....A STANDARD

....B ALETTATO

....C CON SOFFIETTO

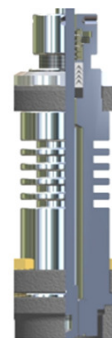
....D CRIOGENICO

STANDARD



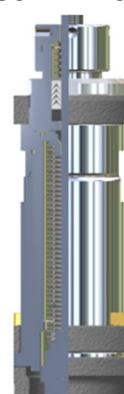
-30 + 250 °C

ALETTATO



-30 + 350 °C

SOFFIETTO



-100 + 350 °C

CRIOGENICO



-196 + 180 °C

1.51**VALVOLE DI REGOLAZIONE****Valvoid**

valvole industriali

VALVOID Via Pascoli, 5 - 24060 Bagnatica (Bergamo) Tel. 035.681919 Fax. 035.680954

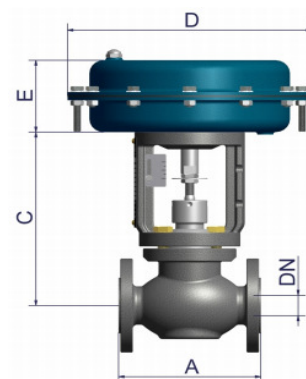
KA**VALVOLA DI REGOLAZIONE A 2 VIE SERIE EURO****Dati Tecnici**

Misura (DN)	DN15-100
Press. Nominale	PN16, PN40
Caratteristica	Lineare
Tipo di tenuta	Morbida (classe VI) Metallica (classe IV-V)
Conessioni	Flange UNI/DIN PN16, PN40
Azione	Attuatore pneumatico a membrana (Alimentazione massima 3 bar)
Temperatura	da -20 a +205°C

**Materiali**

Corpo Valvola	Ghisa sferoidale GGG40 (PN16) Acciaio al carbonio ASTM A216 WCB Acciaio Inox ASTM CF8M
Trim (otturatore - sede)	316L / 17-4PH / 316L+Stellite
Stelo	316L
Premistoppa	PTFE, PTFE+'OR' FPM, speciale
Guarnizione corpo	FASIT 400, SIL C4500, PTFE
Attuatore	Acciaio (verniciatura epossidica) Acciaio Inox GGG40 (verniciatura epossidica) Colonne in acciaio Inox
Castello	

CODICI	DN	Dimensioni standard (mm)				Pesi Kg
		A	C	D	E	
KA...04	15	130	212	205 / 275	88 / 100	12/15
KA...05	20	150	212	205 / 275	88 / 100	13/16
KA...06	25	160	212	205 / 275	88 / 100	14/17
KA...07	32	180	212	275 / 340	100 / 135	19/25
KA...08	40	200	212	275 / 340	100 / 135	20/26
KA...09	50	230	212	275 / 340 / 430	100 / 135 / 135	26/32
KA...10	65	290	298	340 / 430	135	47/53
KA...11	80	310	298	340 / 430	135	51/57
KA...12	100	350	318	430	135	mar-00

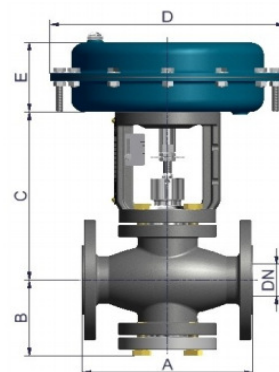
**KB****VALVOLA DI REGOLAZIONE A 2 VIE SERIE 800****Dati Tecnici**

Con sede avvitata e fondello d'ispezione	
Misura (DN)	DN 15 - 100
Press. nominale	PN16, PN 40
Conessioni	Flange UNI/DIN PN16, PN40
Tipo Tenuta	Morbida (Classe VI) Metallica (Classe IV - V)
Caratteristica	Equipercentuale (eqp%)
Azione	Attuatore pneumatico a membrana (alimentazione massima 3 bar)
Temperatura	da -20 a +205°C

**Materiali**

Corpo Valvola	Ghisa sferoidale GGG40 (PN16) Acciaio al carbonio ASTM A216WCB Acciaio Inox ASTM CF8M
Trim (otturatore - sede)	316L / 17-4PH / 316L+Stellite / Hastelloy / Monel
Stelo	316L / Hastelloy / Monel
Premistoppa	PTFE, PTFE+'OR' FPM , speciale
Guarnizione corpo	FASIT 400, SIL C4500, PTFE, speciale
Attuatore	Acciaio (verniciatura epossidica) Acciaio Inox ASTM CF8M GGG40 (verniciatura epossidica) Colonne in acciaio Inox
Cestello	

CODICI	DN	Dimensioni standard (mm)				Pesi Kg
		A	C	D	E	
KB...04	15	130	212	205 / 275	88 / 100	14/17
KB...05	20	150	212	205 / 275	88 / 100	15/18
KB...06	25	160	212	205 / 275	88 / 100	16/19
KB...07	32	180	212	275 / 340	100 / 135	22/29
KB...08	40	200	212	275 / 340	100 / 135	23/30
KB...09	50	230	212	275 / 340 / 430	100 / 135 / 135	29/35/41
KB...10	65	290	298	340 / 430	135	53/59
KB...11	80	310	298	340 / 430	135	57/63
KB...12	100	350	318	430	135	78



Pesi** = il peso esposto si intende per valvola priva di accessori

1.52

VALVOLE DI REGOLAZIONE

Valvoind

valvole industriali

VALVOIND Via Pascoli, 5 - 24060 Bagnatica (Bergamo) Tel. 035.681919 Fax. 035.680954

KC

VALVOLA DI REGOLAZIONE A 2 VIE SERIE 2000

Dati Tecnici

Prestazioni superiori per impianti gravosi.

L'otturatore ha due guide superiori e inferiori

Misura (DN) DN 15 - 150

Pressione nominale PN 16, PN 40, ANSI 300

Tipo Tenuta Metallica (classe IV-V)

Morbida (classe VI)

Conessioni Flange UNI / DIN PN 16, PN 40

Flange ANSI 300

Caratteristica Equipercentuale (eqpr%)

Azione Attuatore pneumatico a membrana

(alimentazione massima 3 bar)

Temperature da -196 a +350°C



Materiali

Corpo Valvola * Ghisa sferoidale GGG40 (PN16)
Acciaio al carbonio ASTM A216WCB
Acciaio inox ASTM CF8MTrim (otturatore - sede) 316L / 17-4PH / 316L+Stellite /
Hastelloy / Monel

Stelo 316L / Hastelloy / Monel

Premistoppa PTFE, PTFE/CG, graphite, speciale

Guarnizione corpo SIL C4500, NOVAPHIT, PTFE, speciale

Attuatore Acciaio (verniciatura epossidica)

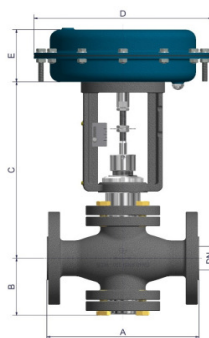
Acciaio inox

Castello GGG 40 (verniciatura epossidica)

Colonne in acciaio inox

CODICI	DN	A	B	C						D	E	Pesi ** Kg	
				Prolunga			aletti	Soffietti	D				E
				STD	-60°C	-100°C							
KC...06	25	197	96	297	359	434	729	382	403	205/275	88/100	19/22	
KC...08	40	235	96	297	359	434	729	382	403	275/340	100/135	25/31	
KC...09	50	267	100	297	359	434	729	382	403	275/340	100/135	32/38	
KC...11	80	318	137	333	395	470	765	418	439	340/430	135	60/66	
KC...12	100	368	159	350	412	487	782	435	456	430	135	mar-00	
KC...14	150	473	233	495	-	642	990	642	SR	430/430HP	160/200	195/203	

Pesi** = il peso esposto si intende per valvola priva di accessori



KD

VALVOLA DI REGOLAZIONE A 3 VIE SERIE 803

Dati Tecnici

Corpo completo di tronchetto 3^a via
deviatrice e miscelatrice

Misura (DN) DN15-100

Press. Nominale PN16, PN40

Caratteristica Lineare

Tipo di tenuta Morbida (classe VI)

Metallica (classe IV-V)

Conessioni Flange UNI/DIN PN16, PN40

Azione Attuatore pneumatico a membrana

(Alimentazione massima 3 bar)

Temperatura da -20 a +205°C



Materiali

Corpo Valvola Ghisa sferoidale GGG40 (PN16)
Acciaio al carbonio ASTM A216 WCB
Acciaio Inox ASTM CF8M

Trim (ottur. - sede) 316L / 17-4PH / 316L+Stellite

Stelo 316L

Premistoppa PTFE, PTFE+'OR' FPM, speciale

Guarnizione corpo FASIT 400, SIL C4500, PTFE, speciale

Attuatore Acciaio (verniciatura epossidica)

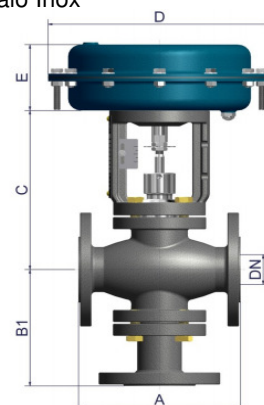
Acciaio Inox

Castello GGG40 (verniciatura epossidica)

Colonne in acciaio Inox

CODICI	DN	Dimensioni (mm)					Pesi ** Kg
		A	B1	C	D	E	
KD...04	15	130	156	212	205/275	88/100	15/18
KD...05	20	150	156	212	205/275	88/100	17/20
KD...06	25	160	156	212	205/275	88/100	18/21
KD...07	32	180	156	212	275/340	100/135	26/32
KD...08	40	200	156	212	275/340	100/135	27/33
KD...09	50	230	166	212	275/340/430	100/135/135	34/41/45
KD...10	65	290	220	298	340/430	135	59/65
KD...11	80	310	220	298	340/430	135	63/69
KD...12	100	350	240	318	430	135	88

Pesi** = il peso esposto si intende per valvola priva di accessori



1.53

VALVOLE DI REGOLAZIONE

Valvoind

valvole industriali

VALVOIND Via Pascoli, 5 - 24060 Bagnatica (Bergamo) Tel. 035.681919 Fax. 035.680954

KE

VALVOLA DI REGOLAZIONE A 3 VIE SERIE 2003

Dati Tecnici

Valvole con prestazioni superiori in tutti gli impieghi con ampio intervallo di temperature

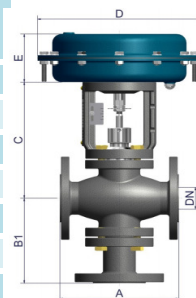
Misura (DN)	DN 15-150
Press. Nom.	PN16, PN40, ANSI 300
Caratteristica	Lineare
Tipo di tenuta	Metallica (classe IV-V) Morbida (classe VI)
Conessioni	Flange ANSI 300 Flange UNI/DIN PN16, PN40
Azione	Attuatore pneumatico a membrana (alimentazione massima 3 bar)
Temperatura	da -196 a + 350 °C



Materiali

Corpo valvola *	Ghisa sferoidale GGG40 (PN16) Acciaio al carbonio ASTM A216WCB Acciaio inox ASTM CF8M
Trim (otturatore-sede)	316L / 17-4PH / 316L+Stellite / Hastelloy / Monel
Stelo	316L / Hastelloy / Monel
Premistoppa	PTFE, PTFE/CG, graphite, speciale
Attuatore	Acciaio (verniciatura epossidica) Acciaio inox
Castello	GGG40 (verniciatura epossidica) Colonne in acciaio Inox

CODICI	DN	A	B1	C						D	E	Pesi ** Kg
				Prolunga				alettato	soffietto			
				STD	-60 °C	-100 °C	-200 °C					
KE...06	25	197	156	297	359	434	729	382	403	205/275	88/100	21/24
KE...08	40	235	156	297	359	434	729	382	403	275/340	100/135	30/36
KE...09	50	267	166	297	359	434	729	382	403	275/340	100/135	38/44
KE...11	80	318	220	333	395	470	765	418	439	340/430	135	67/73
KE...12	100	368	240	350	412	487	782	435	456	430	135	apr-00
KE...14	150	473	350	495	-	642	990	642	SR	430/430HP	160/200	202/210



Pesi** = il peso esposto si intende per valvola priva di accessori

--	--	--	--	--	--	--	--	--	--	--	--	--

VARIANTI E ACCESSORI	EURO	800	2000	803	2003
3ª via speciale DEVIATRICE CORRETTA (misura DN40-100)					
3ª via speciale DEVIATRICE CORRETTA (misura DN40-150)					
Attuatore completamente in inox per servizi corrosivi					
Attuatore elettrico (230 V AC, 110/115 V AC, 24 V AC/DC)					
Bassa rumorosità (silenziatore a gabbia)					
Caratteristica lineare					
Filtro riduttore					
Fine corsa e sensori induttivi					
Flange foratura ANSI 150, scartamento (FtF)					
Inserto otturatore HPP PEEK					
Limitatore di corsa					
ElettroPosizionatore					
ElettroPosizionatore SMART					
Premistoppa per alte temperature					
Prolunga (- 60 / - 100 °C)					
Prolunga Criogenica (- 196 °C)					
Prolunga per alte temperature (intermedio alettato)					
Ritrasmissione di segnale					
Soffietto di tenuta (doppia parete PN16, tripla parete PN40)					
Tenuta metallica					
Tenuta morbida					
Volantino manuale di testa (manovre di emergenza)					

1.54

VALVOLA MODULANTE PNEUMATICA SANITARIA IN AISI

Valvoind

valvole industriali

VALVOIND Srl Via Pascoli, 5 - 24060 Bagnatica (Bergamo) Tel. 035.681919-Fax. 035.684461

impiego	: nelle industrie alimentari, farmaceutiche, chimiche.
caratteristiche	: Valvola ad angolo a seggio singolo completamente in acciaio inossidabile con attuatore pneumatico a diaframma (a richiesta anch'esso in inox) ad azione diretta o inversa. lineare - equipercentuale - ON/OFF
stelo	: AISI 304 o 316 rettificato, lappato e rullato
otturatore	: STD:= in AISI 304 o 316 con tenuta teflon (a richiesta VITON)
premistoppa	: STD:= PTFE autoregolante
sede	: AISI 304 o 316
attuatore a diaframma	: STD = in acciaio verniciato (a richiesta in acc. Inox)
temperatura fluido max.	: - 20°C a + 160°C
temp.ambiente max.	: - 10°C + 85°C
pressione massima	: 6 bar
press.max attuatore	: 3 bar
indicatore di posizione	: di serie
accessori a richiesta	: posizionatore - elettroposizionatore - comando manuale - micro di fine corsa

ATTACCHI

Flangiati UNI PN 10

Filettati DIN 11851

TRICLAMP

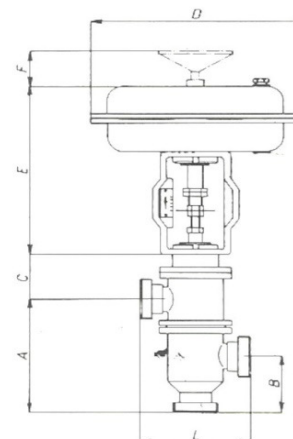
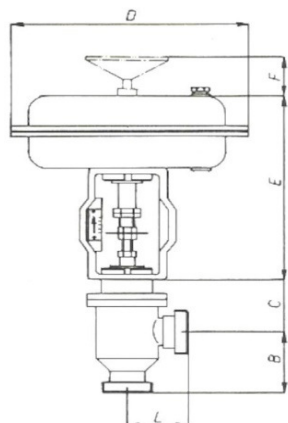
MATERIALE CORPO

AISI 304 con attuatore verniciato

AISI 304 con attuatore INOX

AISI 316con attuatore verniciato

AISI 316 con attuatore INOX


KF 200
VALVOLA A SEDE SINGOLA A 2 VIE

CODICI	Ø	L	B	C
KF20106	1"	65	65	70
KF20107	1¼"	70	70	70
KF20108	1½"	80	80	75
KF20109	2"	85	85	76
KF20110	2½"	100	100	88
KF20111	3"	115	115	111
KF20112	4"	130	130	115

KF 300
VALVOLA A SEDE SINGOLA A 3 VIE

CODICI	Ø	L	A	B	C
KF30106	1"	65	150	65	70
KF30107	1¼"	70	150	70	70
KF30108	1½"	80	165	80	75
KF30109	2"	85	190	85	76
KF30110	2½"	100	240	100	88
KF30111	3"	115	250	115	111
KF30112	4"	130	300	130	115

Attuatore					MASSIME PRESSIONI DIFFERENZIALI DEL FLUIDO IN BAR																					
cod.	tipo	D	E	F ^{max}	3-15 psi		6-30 psi		3-15 psi		6-30 psi		3-15 psi		6-30 psi		3-15 psi		6-30 psi		3-15 psi		6-30 psi			
X	140	200	235	90	200		275		335		430		CAMPI MOLLA				200		275		335		430			
Y	275	275	240	90	200		275		335		430		CAMPI MOLLA				200		275		335		430			
Z	445	340	305	120	200		275		335		430		CAMPI MOLLA				200		275		335		430			
W	675	405	315	150	200		275		335		430		CAMPI MOLLA				200		275		335		430			
					Valvole normalmente chiuse								DN	KV	CV	Valvole normalmente aperte										
					6	6	6	6	6	6	6	6	6	6	1"	9,4	11	6	6	6	6	6	6	6	6	6
					3.7	6	6	6	6	6	6	6	6	6	1¼"	15,8	18,5	5	6	6	6	6	6	6	6	6
					2.5	5	4.5	6	6	6	6	6	6	1½"	22,6	26,5	3.4	6	6	6	6	6	6	6	6	
					1.6	3.2	3	6	4.8	6	6	6	6	2"	36,7	43	2	4	3.9	6	6	6	6	6	6	
					0.9	1.8	1.6	3.2	2.6	5.2	4	6	2½"	66,6	78	1	2	2	4	3.6	6	5.5	-	-		
					0.6	1.2	1	2	1.8	3.6	2.8	5.6	3"	98	115	0.8	1.6	1.4	2.8	2.4	4.8	3.7	6	-		
					0.3	0.6	0.7	1.4	1	2	1.8	3.6	4"	154	180	0.5	1	0.9	1.8	1.5	3	2.3	5,4	-		

valvola

1.55

VALVOLE PNEUMATICHE DI CONTROLLO A MICROFLUSSO

Valvoid

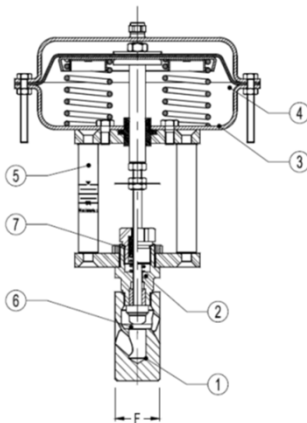
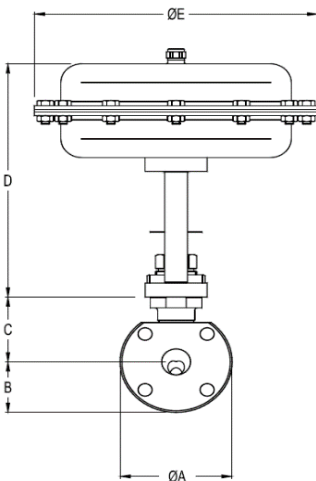
valvole industriali

VALVOID Srl Via Pascoli, 5 - 24060 Bagnatica (Bergamo) Tel. 035.681919-Fax. 035.684461

Le valvole di controllo PV25I sono valvole a flusso avviato a due vie, seggio singolo ed attacchi in linea. Sono ad azione diretta DA (aria chiude) o ad azione inversa RA (aria apre). Le valvole PV25I sono state ideate per assicurare un controllo accurato in ogni condizione di processo. La vasta gamma permette di usare queste valvole con i fluidi più comuni come acqua, acqua surriscaldata, vapore, aria, gas e altri fluidi.

PWV 40 I

VALVOLA FLANGIATA WAFER A 2 VIE in AISI



Seggio singolo, due vie, ad azione diretta o inversa. Non è necessaria la rimozione della valvola per la sostituzione dell'attuatore.
Tenuta metallica standard.

RA	Normalmente chiusa
DA	Normalmente aperta

Descrizione	Materiale
1 CORPO	CF8M / 1.4408
2 CASTELLO	AISI316 / 1.4401
3 ATTUATORE (Acc.)	S235JRG2 / 1.0038
3 ATTUATORE (Inox)	AISI304 / 1.4301
4* DIAFRAMMA	NBR 70
5 STAFFE (Acc.)	C45E / 1.1191
5 STAFFE (Inox)	AISI304 / 1.4301
6 TENUTA	Inox-Ptfe/Grafite
7* GUARNIZIONI	PTFE / GRAFITE



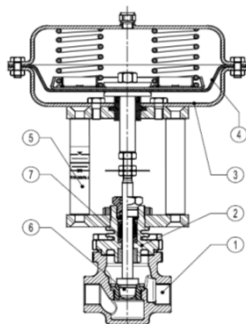
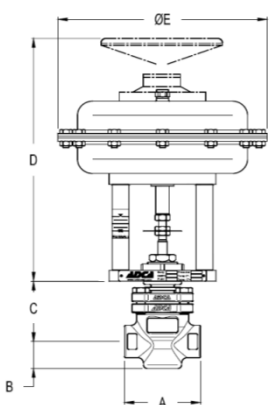
DN	Kv	A	B	F	C (mm)		corsa
					SOFFIETTO		
					Standard	c/prolunga	
15	1,7	99	45	38	70	140	15
20	2,2	99	45	38	70	140	15
25	5,5	109	55	50	70	140	15

DIMENSIONI ATTUATORI		
TIPO	ØE	D
PA-205	210	235
PA-280	275	240
PA-340	335	265

PN	Pressione massima	Temperatura	
		massima	minima
40	40 bar	100 °C	-10 °C
	31,8 bar	250 °C	-10 °C
	29,7 bar	300 °C	-10 °C

PV 25 I

VALVOLA FILETTATA A 2 VIE in AISI



Descrizione	MATERIALE
1 CORPO	CF8M / 1.4408
2 CASTELLO	CF8M / 1.4408
3 ATTUATORE (Acc.)	S235JRG2 / 1.0038
3 ATTUATORE (Inox)	AISI304 / 1.4301
4* DIAFRAMMA	NBR 70
5 STAFFE (Acc.)	C45E / 1.1191
5 STAFFE (Inox)	AISI304 / 1.4301
6 TENUTA	PTFE / GRAFITE
7* GUARNIZIONI	PTFE / GRAFITE

RA	Normalmente chiusa
DA	Normalmente aperta



Ø	Kv	A	B	C (mm)				corsa
				SOFFIETTO				
				Standard	Alettato	prolunga	soffietto	
Ø1/2"	3,8	100	38	84	145	145	205	20
Ø3/4"	5,1	100	38	84	145	145	205	20
Ø1"	9,4	100	38	84	65	165	225	20

PN	Pressione max bar	Temperatura	
		massima	minima
25	25	120 °C	-10 °C
	21	200 °C	-10 °C
	19,8	250 °C	-10 °C
	18,5	300 °C	-10 °C